

Рекомендация по установке защитной планки для терминала FORT

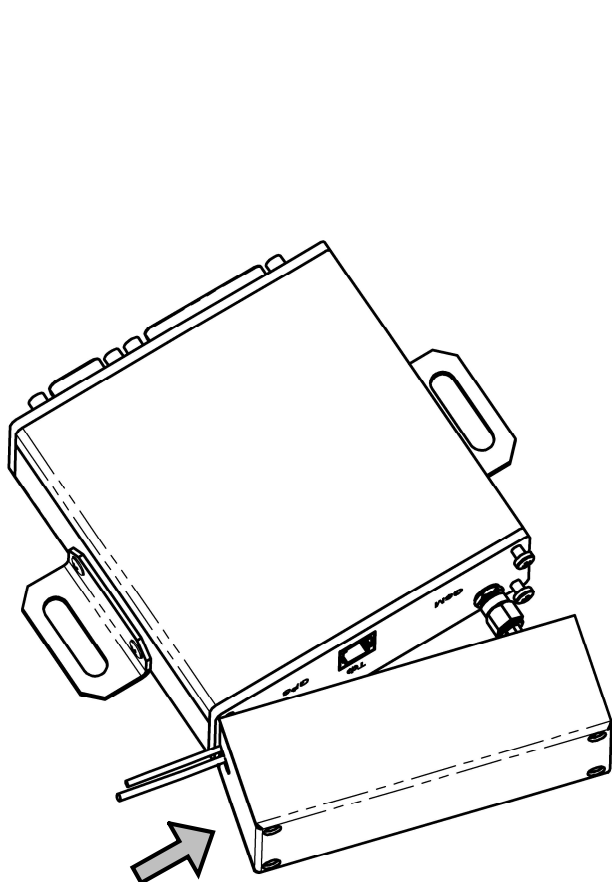


Рисунок 1

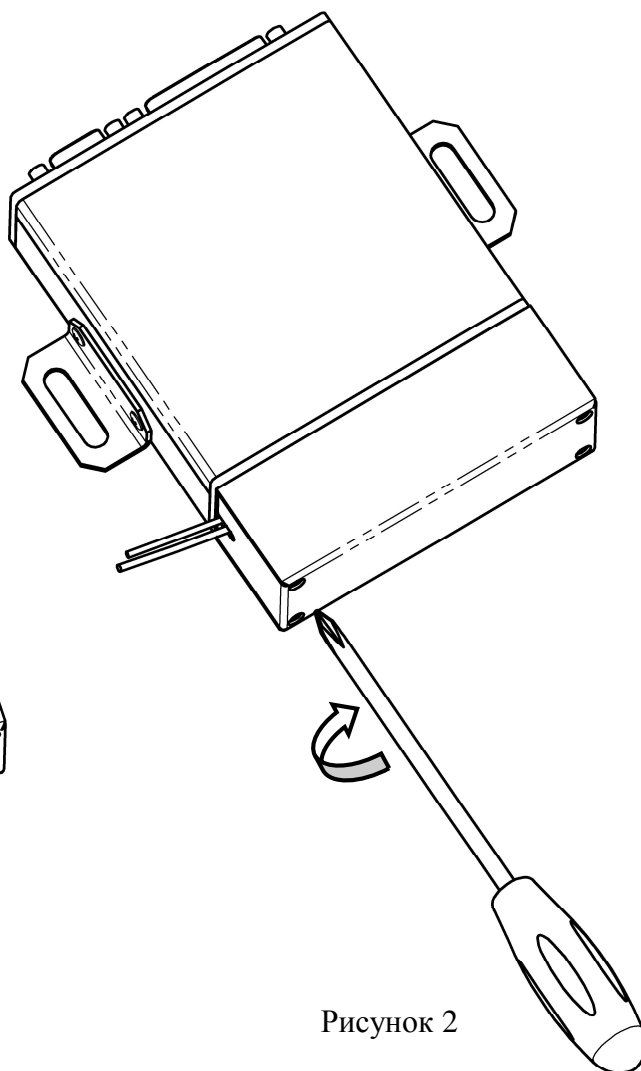


Рисунок 2

1. Ослабьте винты крепления лицевой панели.
2. Вставьте винты в пазы защитной планки, согласно рисунку 1 с одной стороны затем с другой. Кабели антенн вывести через боковые пазы планки.
3. Выровняйте планку с корпусом блока FORT, при необходимости прижмите боковые стороны планки до выравнивания.
4. Затяните винты крепления панели через отверстия в планке, согласно рисунку 2.